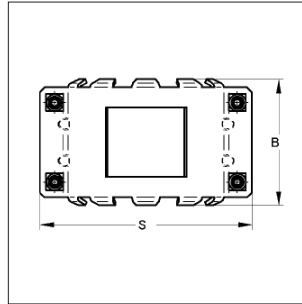
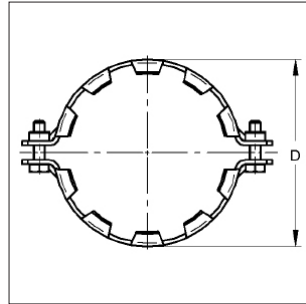
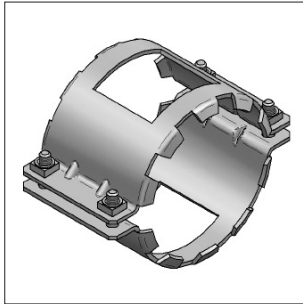


Obejma pazurowa SIMA-Cramp

03



Obejma pazurowa
SIMA-Cramp
DN 50 do 125

Specyfikacja:

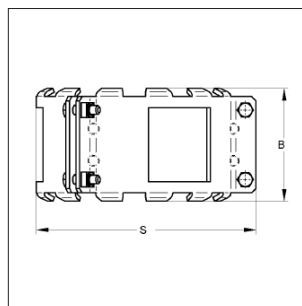
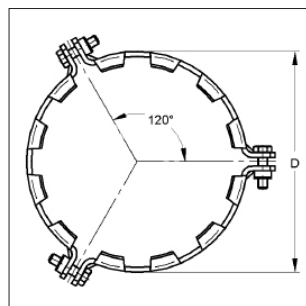
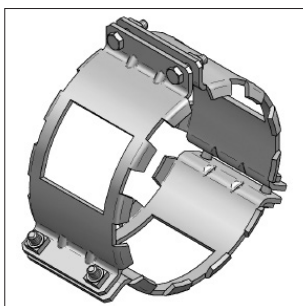
Zakres stosowania: Obejmę pazurową nakłada się na łącznik SIMA >G<
Wymiar nominalny: DN 50 do 250
Zakres średnic-Ø: 58 do 274 mm
Ciśnienie wody: sprawdzone do 5 bar

Dane techniczne:

Materiał opaski: stal
Typ materiału: S235JR
Powierzchnia: ocynk galwaniczny

Uwaga: * wg DIN 1986, część 1, ustęp 4.3.2 i 4.4.2 obejmy winny zapewniać stabilność połączenia przy ciśnieniu do 3 bar = 30m słupa wody.

Nazwa	Wymiar nominalny	Zakres średnic-Ø	Ilość części	Moment dokręcania	D	B	S	Sprawdzone na ciśnieniu	Masa	Ilość w opak.	Nr katalogowy
	[DN]	[mm]		[Nm]	[mm]	[mm]	[mm]	[bar]	[kg/szt.]	[szt.]	
Obejma SIMA-Cramp	50	58	2	15	75	79	113	5	0,447	20	4472500
Obejma SIMA-Cramp	70	78	2	15	99	92	134	5	0,576	20	4472705
Obejma SIMA-Cramp	80*	83	2	20	102	74	138	5	0,800	10	4472805
Obejma SIMA-Cramp	100	110	2	15	130	103	174	5	0,992	10	4473000
Obejma SIMA-Cramp	125	135	2	20	154	103	202	5	1,107	10	44732561



Obejma pazurowa
SIMA-Cramp
DN 150 do 250

Nazwa	Wymiar nominalny	Zakres średnic-Ø	Ilość części	Moment dokręcania	D	B	Sprawdzone na ciśnieniu	Masa	Ilość w opak.	Nr katalogowy
	[DN]	[mm]		[Nm]	[mm]	[mm]	[bar]	[kg/szt.]	[szt.]	
SIMA-Cramp	200	210	3	20	236	120	5	2,569	5	4474000
SIMA-Cramp	250	274	3	30	300	133	5	3,902	4	4474508